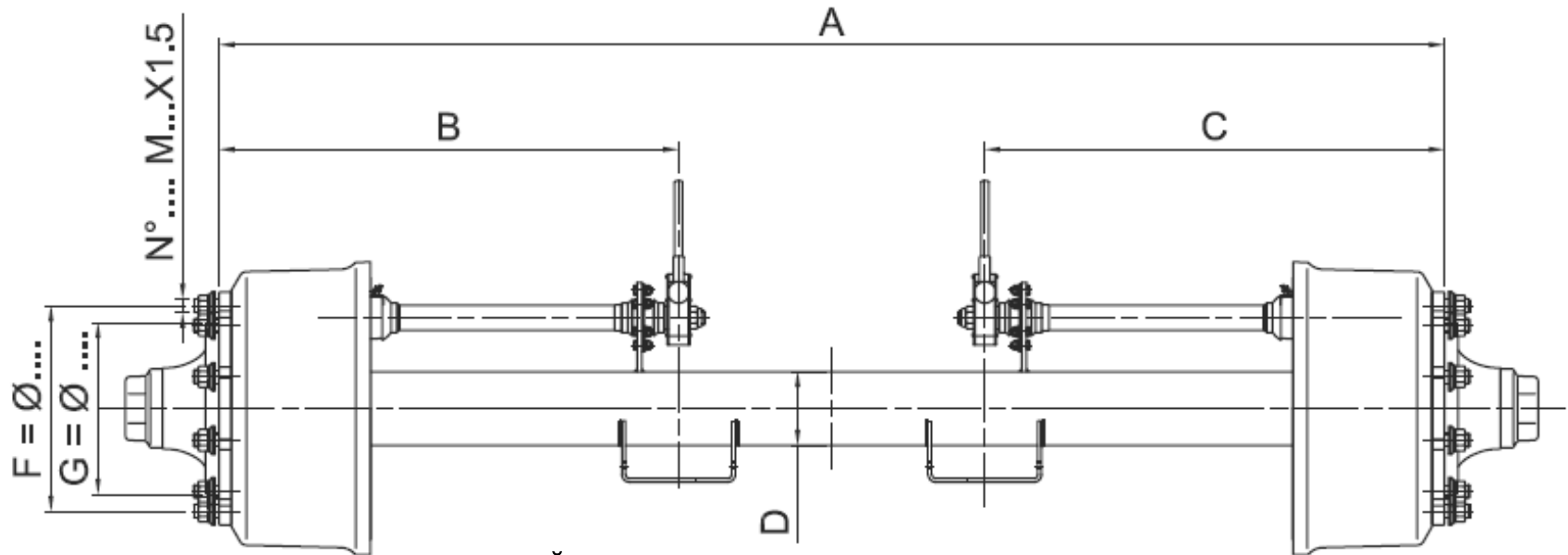


A = .....  
 B = .....  
 C = .....  
 D = .....



КРОНШТЕЙНЫ ПОСТАВЛЯЮТСЯ НЕ ПРИВАРЕННЫМИ  
 (Supporti forniti non saldati)

ТИП КОЛЕСА (Tipo ruota) : .....

ТРЕБУЕМАЯ ТОРМОЗНАЯ:..... Км/ч (Km/h)

СПОСОБНОСТЬ (Capacita' di frenatura richiesta)

НАЗВАНИЕ ОРГАНИЗАЦИИ .....  
 (Societa')

НАПРАВЛЕНИЕ ТОРМОЖЕНИЯ  
 (Direzione di frenatura)

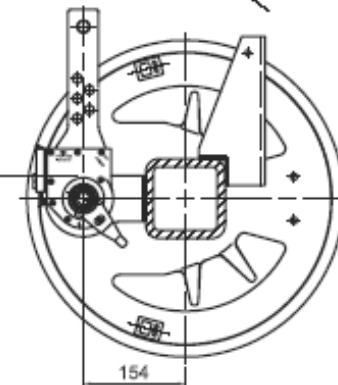
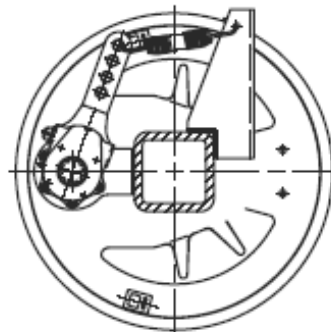
НАПРАВЛЕНИЕ ТОРМОЖЕНИЯ  
 (Direzione di frenatura)

С АБС (Con ABS)

БЕЗ АБС (Senza ABS)

ТИП РЫЧАГА  
 (Tipo di leva)

ТИП РЫЧАГА  
 (Tipo di leva)



ВПЕРЕД  
 (AVANTI)

105			
60			
40			
25			
km/h			

ГРУЗОПОДЪЕМНОСТЬ КГ - PORTATA KG



A.D.R. S.p.a. - Москва  
 moscow@adraxles.ru  
 +7-499-2405251